

ООО «Общество с ограниченной ответственностью
«Производственная компания Наружные инженерные
сети»
Юр. адрес: Выборгская ул, д. 16, стр. 1, эт. 4, оф. 404А, г.
Москва, 125212
Телефоны: 8(495)432-43-34 доб. 101, 102 / E-mail:
info@pknic.ru, www.pknic.ru»



**Опросный лист № _____ от « _____ » _____ 201_ г.
на заказ горизонтального резервуара ООО « НИС »**

Заказчик

Адрес

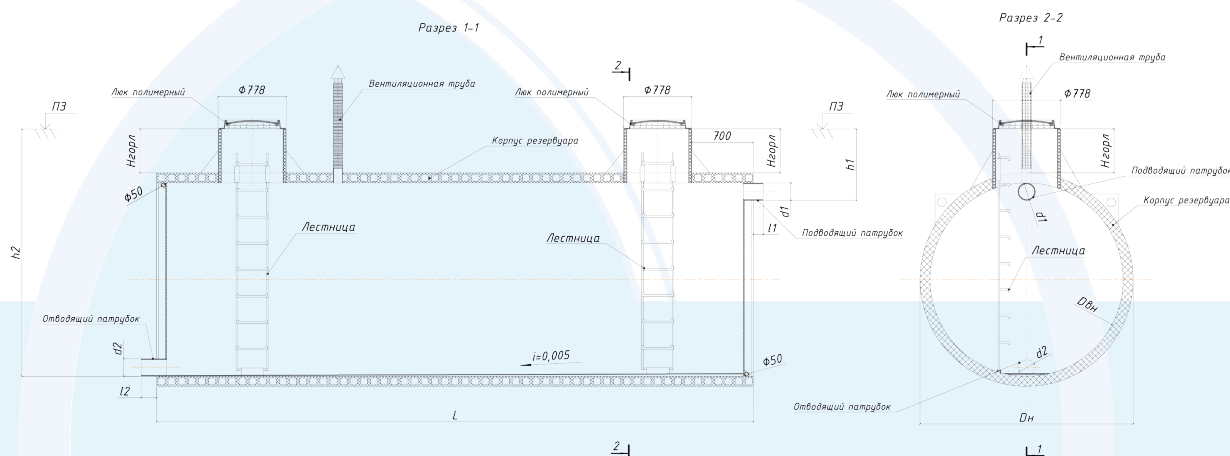
Название проекта

Местонахождение объекта

Контактное лицо (Ф.И.О.)

Телефон/Факс

E-mail



Объем резервуара _____ (м ³)	
Подводящий трубопровод*:	Отводящий трубопровод*:
Диаметр _____ (d1, мм)	Диаметр _____ (d2, мм)
Глубина заложения от поверхности земли _____ (h1, м)	Глубина заложения от поверхности земли _____ (h2, м)
Способ установки резервуара:	
<input type="radio"/> На стальные опоры (ложементы)** <input type="radio"/> Без использования стальных опор	
Теплоизоляция резервуара:	Дополнительное оборудование:
<input type="radio"/> Наружная теплоизоляция на основе вспененного каучука <input type="radio"/> Греющий кабель <input type="radio"/> Не требуется	<input type="radio"/> Датчики наполнения <input type="radio"/> Другое (указать) _____
Дополнительные требования:	
Подпись	Дата заполнения
Примечания: *Расположение и количество подводящих и отводящих патрубков может быть изменено по требованию заказчика **При установке резервуара на бетонное основание в комплект поставки включаются: стальные опоры (ложементы); стяжные ремни из полипропиленового тканого материала; комплект анкерных болтов	

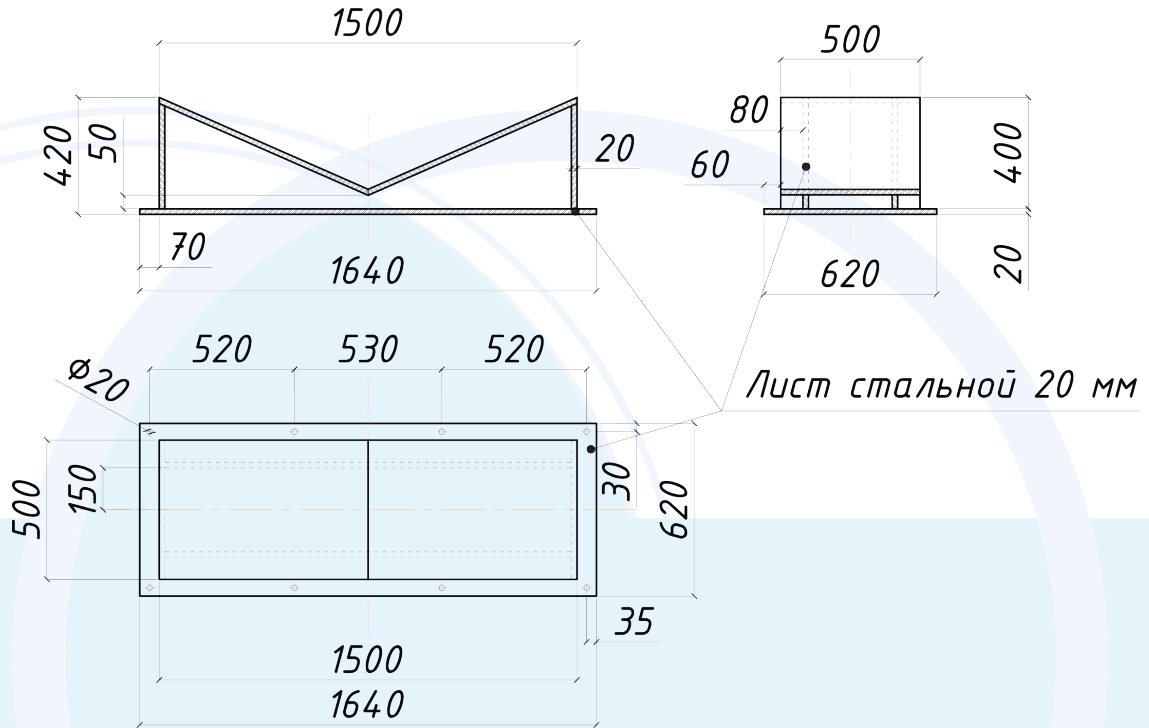
Приложение А

(к опросному листу на резервуары горизонтальные ООО «НИС»)

Схемы стальных опор (ложементов) для резервуаров горизонтальных ООО «НИС».

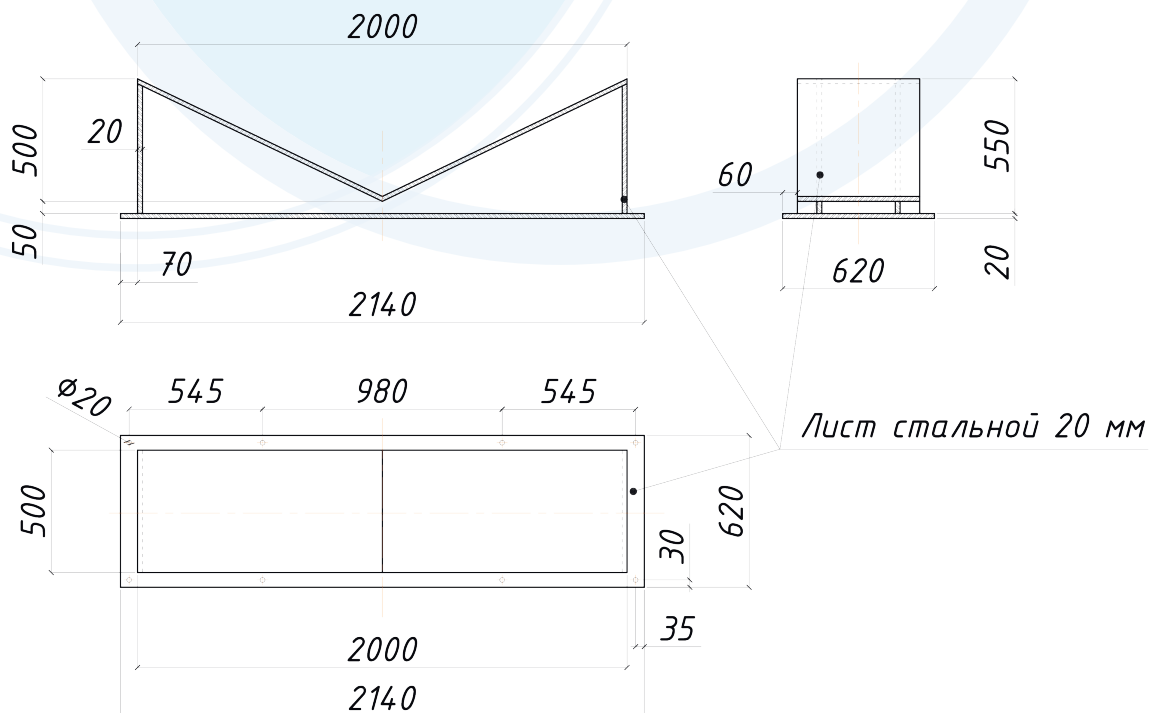
Тип 1

Для резервуаров диаметром 1400 мм



Тип 2

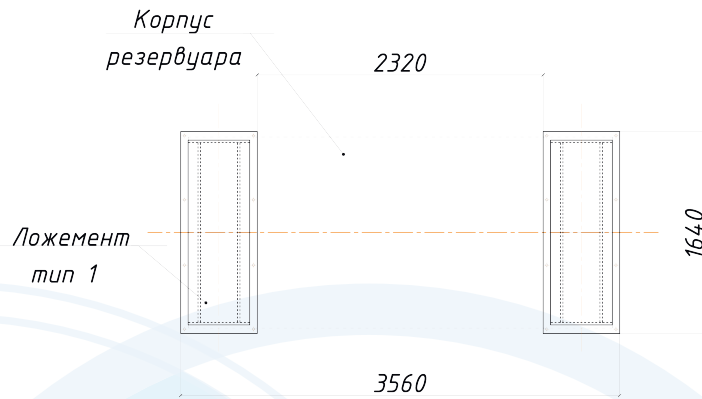
Для резервуаров диаметром более 1400 мм



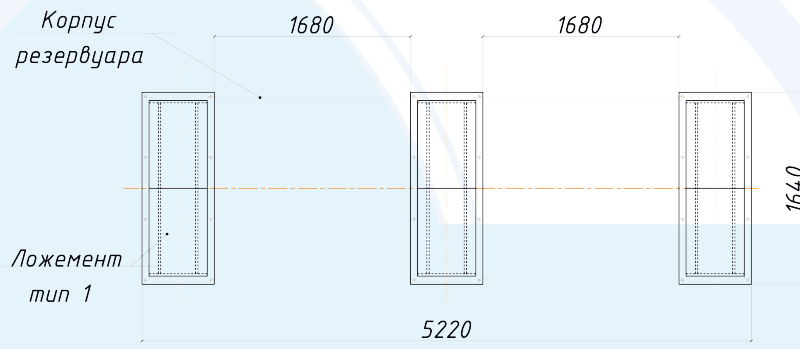
Приложение Б

(к опросному листу на резервуары горизонтальные ООО «НИС»)

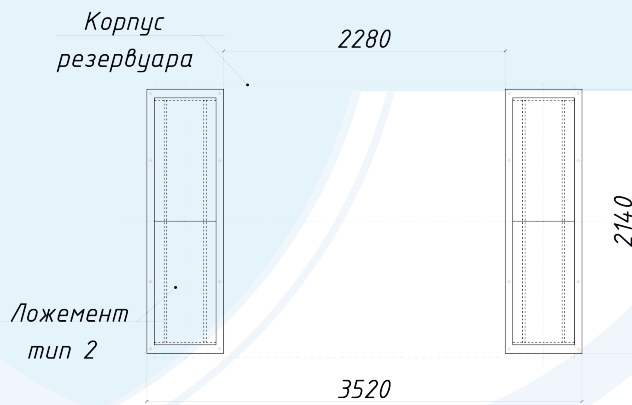
Схемы стальных опор (ложементов) для резервуаров горизонтальных ООО «НИС».



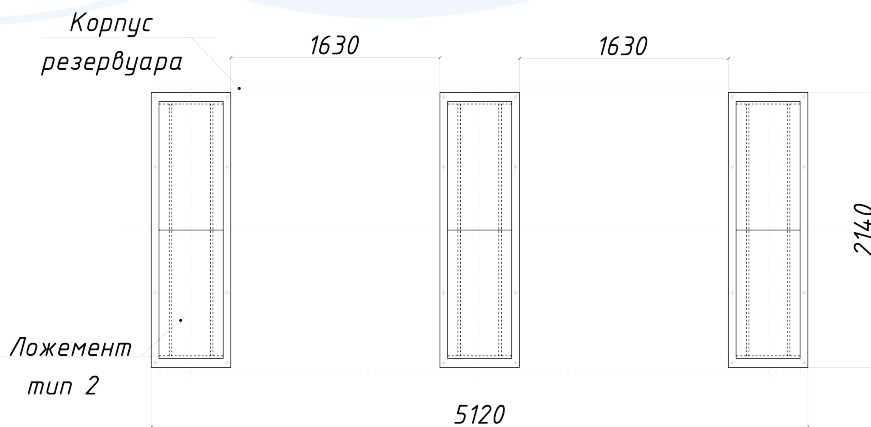
Резервуар РГ-5х1400



Резервуар РГ-7,5х1400



Резервуар РГ-10х2000

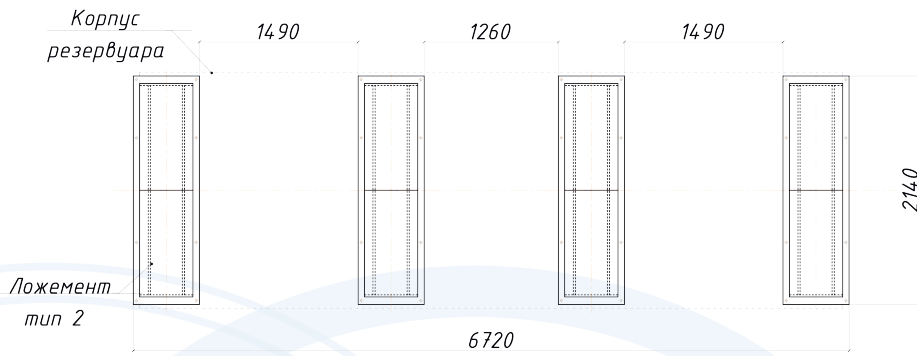


Резервуар РГ-15х2000

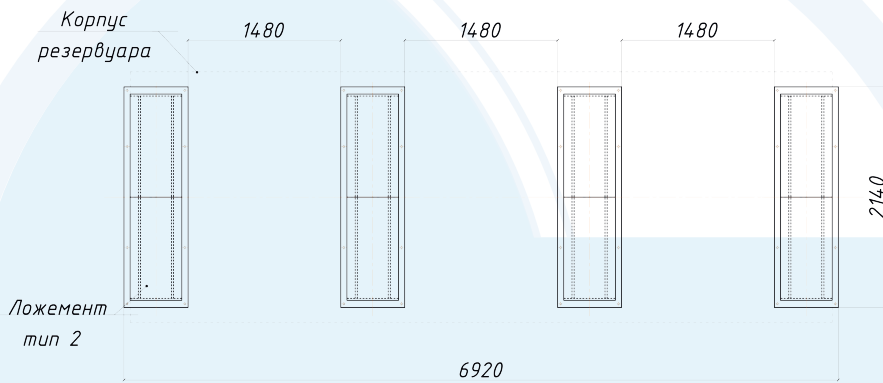
Приложение Б (продолжение)

(к опросному листу на резервуары горизонтальные ООО «НИС»)

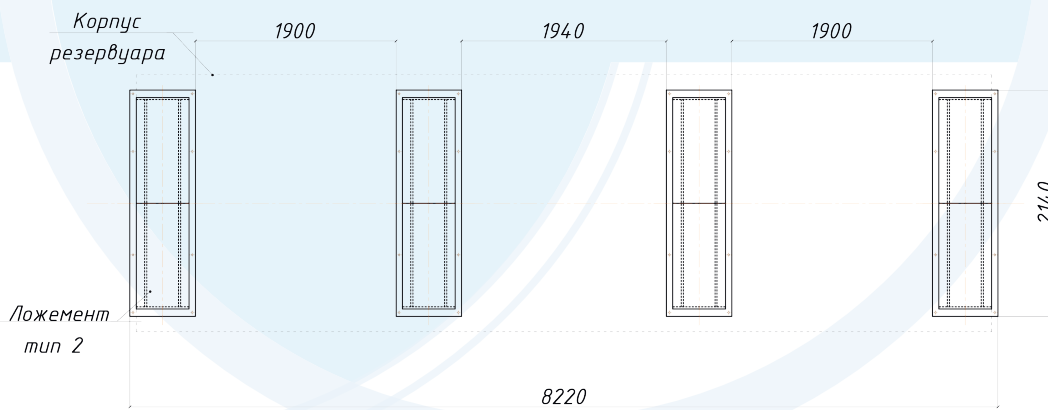
Схемы стальных опор (ложементов) для резервуаров горизонтальных ООО «НИС».



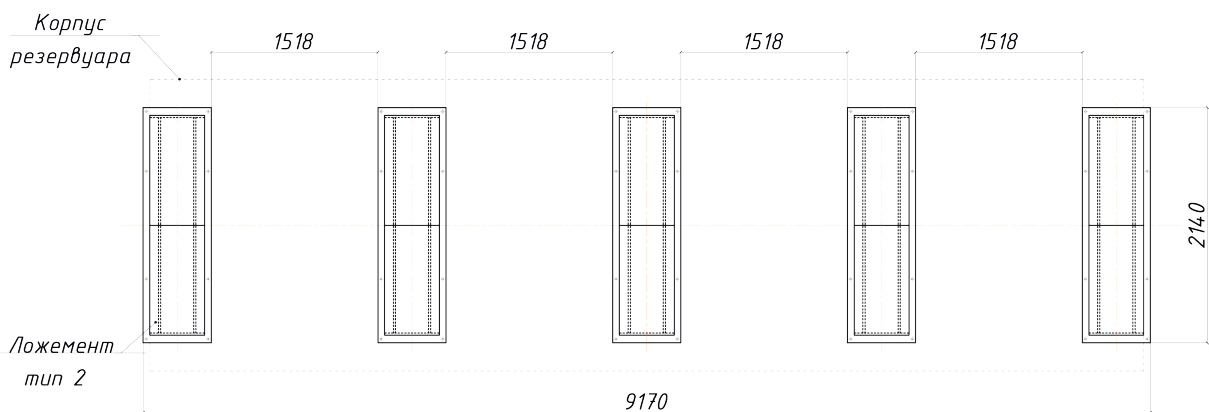
Резервуар РГ-20х2000



Резервуар РГ-25х2200



Резервуар РГ-30х2200

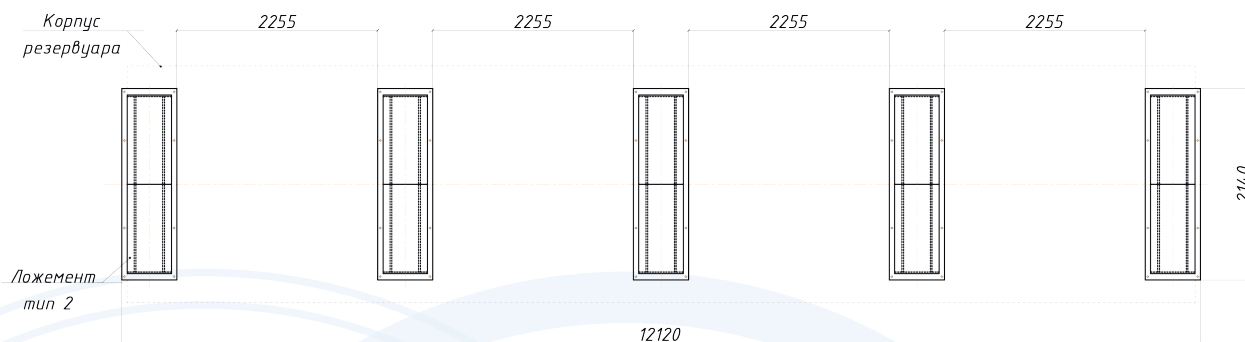


Резервуар РГ-40х2400

Приложение Б (продолжение)

(к опросному листу на резервуары горизонтальные ООО «НИС»)

Схемы стальных опор (ложементов) для резервуаров горизонтальных ООО «НИС».



Резервуар РГ-20х2000

Таблица 1. Масса резервуаров горизонтальных ООО «НИС»

Резервуар	Масса резервуара без воды, кг	Масса стальной опоры, кг	Число опор, шт.	Полная масса изделия, заполненного водой, включая стальные опоры, кг
РГ-5х1400	830	455	2	6740
РГ-7,5х1400	1130	455	3	9995
РГ-10х2000	1300	655	2	12610
РГ-15х2000	1820	655	3	18785
РГ-20х2000	2340	655	4	24960
РГ-25х2200	2950	655	4	30570
РГ-30х2200	3480	655	4	36100
РГ-40х2400	4500	655	5	47775
РГ-50х2400	5900	655	5	59175

Примечания:

*Крепление стальных опор (ложементов) к опорной бетонной плите производится с помощью распорных анкерных болтов М20х200, в количестве 8-ми штук на одну стальную опору (ложемент).