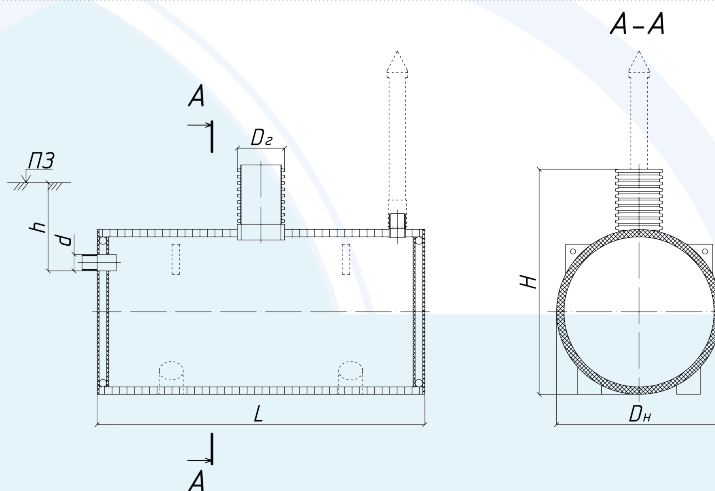


**Опросный лист № _____ от « _____ » _____ 201_ г.
на заказ септика-накопителя ООО « НИС»**

Заказчик
Адрес
Название проекта
Местонахождение объекта
Контактное лицо (Ф.И.О.)
Телефон/Факс
E-mail



Объем емкости ** _____ (м ³)	Объем водоотведения максимальный _____ (м ³ /сут)
Количество постоянно проживающих людей _____ (чел)	Норма водоотведения на 1 человека _____ (л/сут)
Частота опорожнения емкости (кол-во раз неделю/мес) _____	Глубина залегания подводящего к накопителю трубопровода (лоток) _____ (h, мм)
Диаметр подводящего трубопровода _____ (d, мм)	Диаметр горловины _____ (Dг, мм) не менее
Уровень грунтовых вод _____ (м)	

Тип грунта:	Доставка:
<input type="radio"/> Глина <input type="radio"/> Суглинок <input type="radio"/> Песок <input type="radio"/> Супесь <input type="radio"/> Торф	<input type="radio"/> « НИС» <input type="radio"/> Самовывоз

По желанию заказчика септик дополнительно комплектуется удлиняющими горловинами, соединительными элементами, крышками, пригрузочными блоками и тросами крепления.***

Примечание

Подпись _____ Дата заполнения _____

Пояснение:
1. * Заполняется производителем.
2. ** Если пункт неизвестен, обязательно заполните остальные пункты.
3. *** Состав комплектации зависит от модели септика и окончательно определяется производителем.