

**Опросный лист № _____ от « _____ » _____ 201_ г. на
заказ колодца для утепленного трубопровода ООО «НИС»**

Заказчик

Адрес

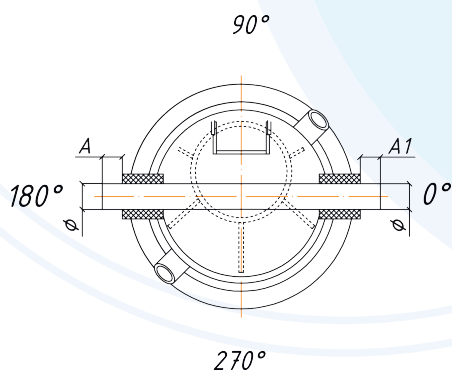
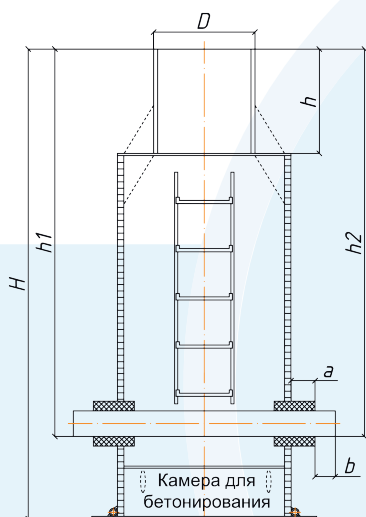
Название проекта

Местонахождение объекта

Контактное лицо (Ф.И.О.)

Телефон/Факс

E-mail



Примечание:
L1 и L2 - длина патрубков по ТУ

| Тип колодца: | | Способ пригрузки колодца: | |
|---|--|--|--|
| <input type="radio"/> Хозяйственно питьевой <input type="radio"/> Пожарный <input type="radio"/> С пожарным гидрантом <input type="radio"/> Без гидранта | | <input type="radio"/> Анкерными болтами <input type="radio"/> Камера под бетон | |
| Внутренний диаметр рабочей камеры _____ (D, мм) | | Высота рабочей камеры _____ (мм) | |
| Высота горловины _____ (мм) | | Диаметр горловины _____ (мм) | |
| Полная высота колодца по профилю | | | |
| Наличие арматуры и оборудования (наименование и характеристика) | | | |
| <input type="radio"/> ППУ Изоляция | | | |
| Присоединение патрубков: | | | |
| 1. Патрубок | 2. Патрубок | 3. Патрубок | |
| Отметка лотка трубы _____ (h1, мм) | Отметка лотка трубы _____ (h2, мм) | Отметка лотка трубы _____ (h3, мм) | |
| Наружный диаметр _____ (d1, мм) | Наружный диаметр _____ (d2, мм) | Наружный диаметр _____ (d3, мм) | |
| Материал _____ | Материал _____ | Материал _____ | |
| Тип трубы: <input type="radio"/> Гладкая ПЭ _____ SDR _____ Угол _____ <input type="radio"/> ППУ Изоляция | Тип трубы: <input type="radio"/> Гладкая ПЭ _____ SDR _____ Угол _____ <input type="radio"/> ППУ Изоляция | Тип трубы: <input type="radio"/> Гладкая ПЭ _____ SDR _____ Угол _____ <input type="radio"/> ППУ Изоляция | |
| Установка колодца: | | Доставка: | |
| <input type="radio"/> Под дорогой <input type="radio"/> Под газоном <input type="radio"/> В пешеходной зоне | | <input type="radio"/> ООО «НИС» <input type="radio"/> Самовывоз | |
| Примечание | | | |
| Подпись | | Дата заполнения | |