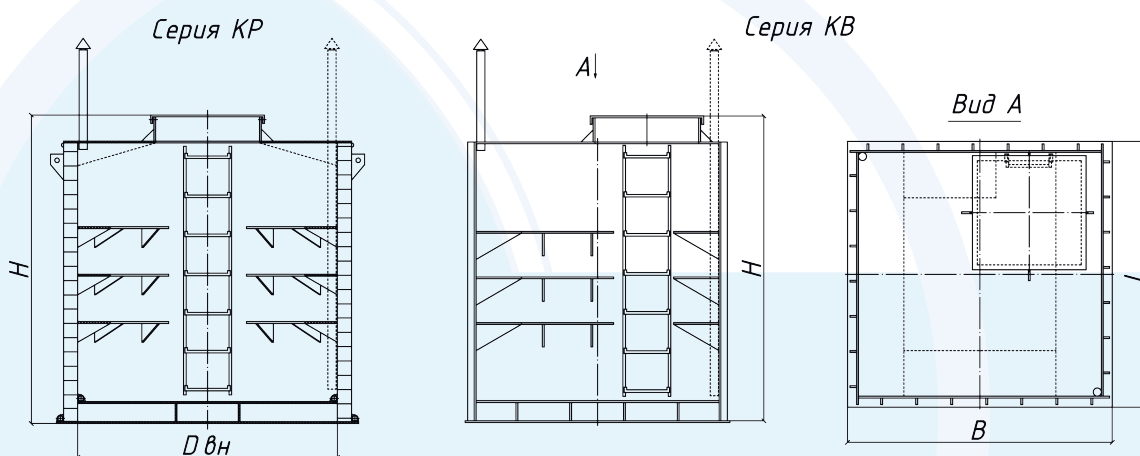


ООО «Общество с ограниченной ответственностью
«Производственная компания Наружные инженерные
сети»
Юр. адрес: Выборгская ул, д. 16, стр. 1, эт. 4, оф. 404А, г.
Москва, 125212
Телефоны: 8(495)432-43-34 доб. 101, 102 / E-mail:
info@pknic.ru, www.pknic.ru»



**Опросный лист № _____ от « _____ » _____ 201_ г.
на заказ погреба ООО «НИС»**

Заказчик
Адрес
Название проекта
Местонахождение объекта
Контактное лицо (Ф.И.О.)
Телефон/Факс
E-mail



Выберите один из стандартных типо-размеров погребов:	
Корпус из полиэтиленового листа (ВхLxH)х100	Корпус из спиральной трубы (ØxH)х100
<input type="radio"/> КВ-12х12х15 <input type="radio"/> КВ-12х12х18 <input type="radio"/> КВ-12х12х20 <input type="radio"/> КВ-12х15х18 <input type="radio"/> КВ-12х15х20 <input type="radio"/> КВ-12х20х18 <input type="radio"/> КВ-12х20х20	<input type="radio"/> КВ-15х15х15 <input type="radio"/> КВ-15х15х20 <input type="radio"/> КВ-15х20х18 <input type="radio"/> КВ-15х20х20 <input type="radio"/> КВ-20х20х15 <input type="radio"/> КВ-20х20х18 <input type="radio"/> КВ-20х20х20
<input type="radio"/> КР-14х15 <input type="radio"/> КР-14х18 <input type="radio"/> КР-14х20 <input type="radio"/> КР-20х15 <input type="radio"/> КР-20х18 <input type="radio"/> КР-20х20	
При необходимости изготовления по индивидуальным размерам укажите габаритные размеры, (мм):	
Корпус из полиэтиленового листа <input type="radio"/> L - <input type="radio"/> В - <input type="radio"/> H -	Корпус из спиральной трубы <input type="radio"/> Ø1400 <input type="radio"/> Ø2000 <input type="radio"/> H -
Доставка:	
<input type="radio"/> ООО «НИС» <input type="radio"/> Самовывоз	
Примечание	
Подпись	Дата заполнения