

**Опросный лист № \_\_\_\_\_ от « \_\_\_\_\_ » \_\_\_\_\_ 201\_ г.**  
на заказ **колодца кабельного телекоммуникационного (ККТ) «PRAdest» ООО « НИС»**

Заказчик .....

Адрес .....

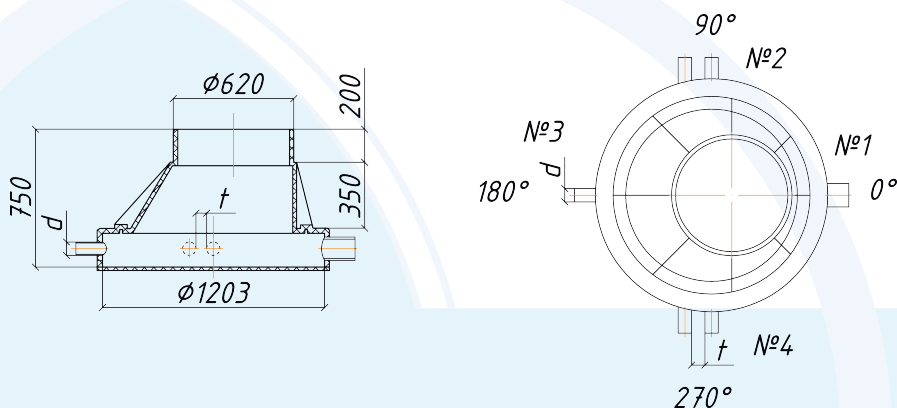
Название проекта .....

Местонахождение объекта .....

Контактное лицо (Ф.И.О.) .....

Телефон/Факс .....

E-mail .....



Количество патрубков входящих в колодец _____	
<b>Диаметр патрубков (d, мм), (максимальный 110 мм):</b>	<b>Тип трубы патрубка:</b>
<input type="radio"/> 1. Патрубок _____ (d, мм) <input type="radio"/> 2. Патрубок _____ (d, мм) <input type="radio"/> 3. Патрубок _____ (d, мм) <input type="radio"/> 4. Патрубок _____ (d, мм)	<input type="radio"/> Гладкая <input type="radio"/> Гофрированная*
<b>Расстояние между патрубками, (t, мм), (не менее 50 мм):</b>	
<b>Количество патрубков (шт):</b>	<b>Угол поворота патрубков (град):</b>
<input type="radio"/> 1. Патрубок _____ <input type="radio"/> 2. Патрубок _____ <input type="radio"/> 3. Патрубок _____ <input type="radio"/> 4. Патрубок _____	<input type="radio"/> 0 <input type="radio"/> 90 <input type="radio"/> 180 <input type="radio"/> 270
<b>Установка кабельного колодца:</b>	<b>Доставка:</b>
В газоне	<input type="radio"/> ООО « НИС» <input type="radio"/> Самовывоз
<b>По желанию заказчика колодец дополнительно комплектуется соединительными элементами, кабельными полками, крышками, опорными плитами.***</b>	
Примечание	
Подпись	Дата заполнения
Пояснение: 1. * Минимальный диаметр гофрированных труб 110мм. 2. ** Заполняется производителем. 3. *** Состав комплектации зависит от модели колодца и окончательно определяется производителем.	