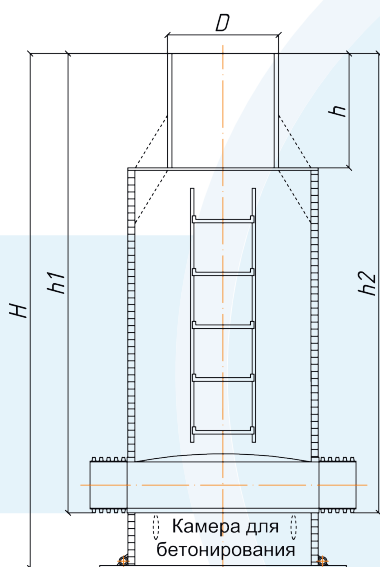
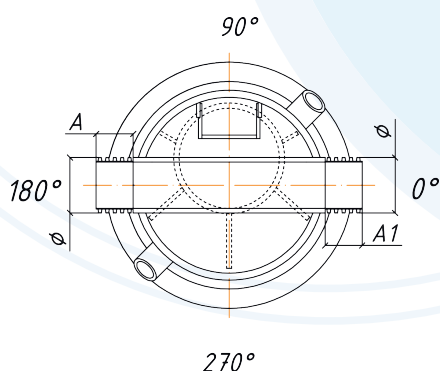


Опросный лист № _____ от «_____» _____ 201_ г.
на заказ лоткового канализационного колодца ЗАО «ПК НИС»

Заказчик
Адрес
Название проекта
Местонахождение объекта
Контактное лицо (Ф.И.О.)
Телефон/Факс
E-mail



Назначение колодца:		Тип колодца:	
<input type="radio"/> Напорная канализация <input type="radio"/> Самотечная канализация <input type="radio"/> Дренажный <input type="radio"/> Дождеприемный		<input type="radio"/> Прямопроходной <input type="radio"/> Угловой <input type="radio"/> Тройниковый	
Конструкция колодца:		Способ пригрузки колодца:	
<input type="radio"/> Лотковый <input type="radio"/> С отстойной частью		<input type="radio"/> Анкерными болтами <input type="radio"/> Камера под бетон	
Внутренний диаметр рабочей камеры _____ (D,мм)		Высота рабочей камеры _____ (L,мм)	
Высота горловины _____ (мм)		Диаметр горловины _____ (мм)	
Полная высота колодца по профилю			
Наличие арматуры и оборудования (наименование и характеристика)			
Присоединение патрубков:			
1. Патрубок	2. Патрубок	3. Патрубок	
Отметка лотка трубы _____ (h1,мм)	Отметка лотка трубы _____ (h2,мм)	Отметка лотка трубы _____ (h3,мм)	
Наружный диаметр _____ (d1,мм)	Наружный диаметр _____ (d2,мм)	Наружный диаметр _____ (d3,мм)	
Материал _____	Материал _____	Материал _____	
Тип трубы: <input type="radio"/> Гладкая ПЭ _____ SDR _____ <input type="radio"/> Гофрированная SN _____ Угол _____ <input type="radio"/> ППУ Изоляция	Тип трубы: <input type="radio"/> Гладкая ПЭ _____ SDR _____ <input type="radio"/> Гофрированная SN _____ Угол _____ <input type="radio"/> ППУ Изоляция	Тип трубы: <input type="radio"/> Гладкая ПЭ _____ SDR _____ <input type="radio"/> Гофрированная SN _____ Угол _____ <input type="radio"/> ППУ Изоляция	
Установка колодца:		Доставка:	
<input type="radio"/> Под дорогой <input type="radio"/> Под газоном <input type="radio"/> В пешеходной зоне		<input type="radio"/> ЗАО «ПК НИС» <input type="radio"/> Самовывоз	
Примечание			
Подпись		Дата заполнения	



Примечание:
A и A1 - длина патрубка по ТУ